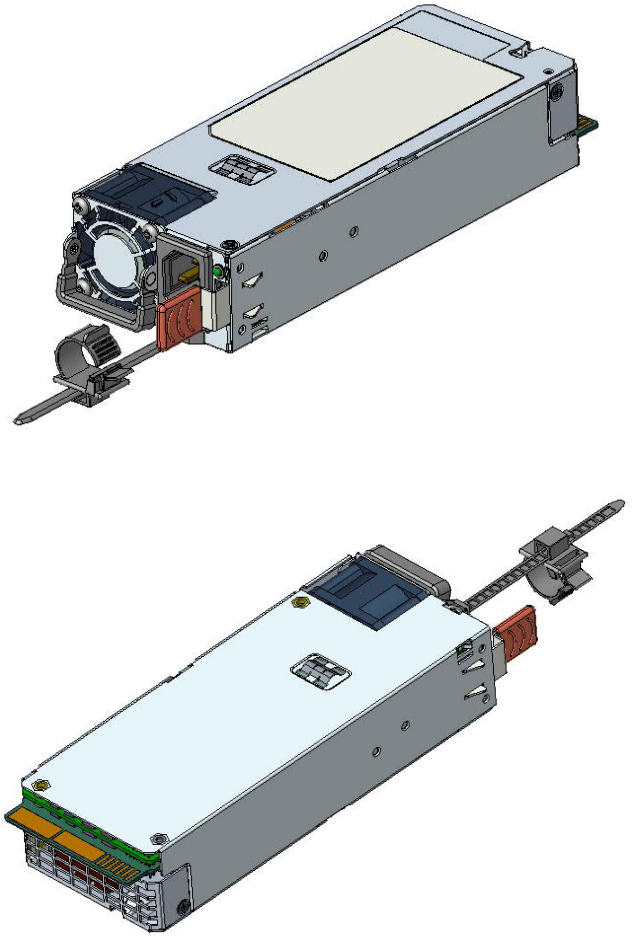


## 光宝 1300W CRPS 电源

### 主要性能:

- 电源尺寸: 73.5mm (W) x40.0mm (H) x 185mm (L)
- 电源效率: 超白金 (80 PLUS® 认证)
- 符合主流互联网客户标准
- 输入电压范围: AC 90V~ 264Vac; DC 180~310Vdc
- 输出电压 12V
- 可并联使用、支持热插拔
- 支持PMBus, 可在线软件升级
- 具备完善的保护功能和故障黑盒记录
- 安规认证: IEC/EN 60950-1, IEC/EN62368-1 and  
UL/CSA62368-1 2nd Ed
- 80 PLUS® Platinum



### 规格参数:

规格项目	规格参数	规格项目	规格参数
输入电压	AC 90V~ 264Vac; DC 180~310Vdc	输出电压	12.2Vdc
转换效率	10%负载: 88%; 50%负载: 94% 20%负载: 94%; 100%负载: 91%	额定功率	1300W
功率因数	10%负载: 0.90; 50%负载: 0.98 20%负载: 0.96; 100%负载: 0.99	满载电流	106.6A
谐波电流	10%负载: < 20%; 50%负载: < 5% 20%负载: < 7%; 100%负载: < 3.5%	冗余架构	N+N (N=2 max)
维持时间 (满载)	≥ 16ms		

# 光宝 1300W CRPS 电源

保护功能			
保护功能	设定说明	保护功能	设定说明
输出过流保护 (锁定模式)	第一级: 138A / 11.1s 第二级: 154A / 100ms 第三级: 160A / 5ms	输出过压保护 (锁定模式)	13.5V~15V
输出欠压保护 (锁定模式)	10V ~ 10.9V	过温保护 (自恢复模式)	环境温度及内部热点均有保护
输入过压保护 (自恢复模式)	>310Vac	输入关机电压	<70Vac

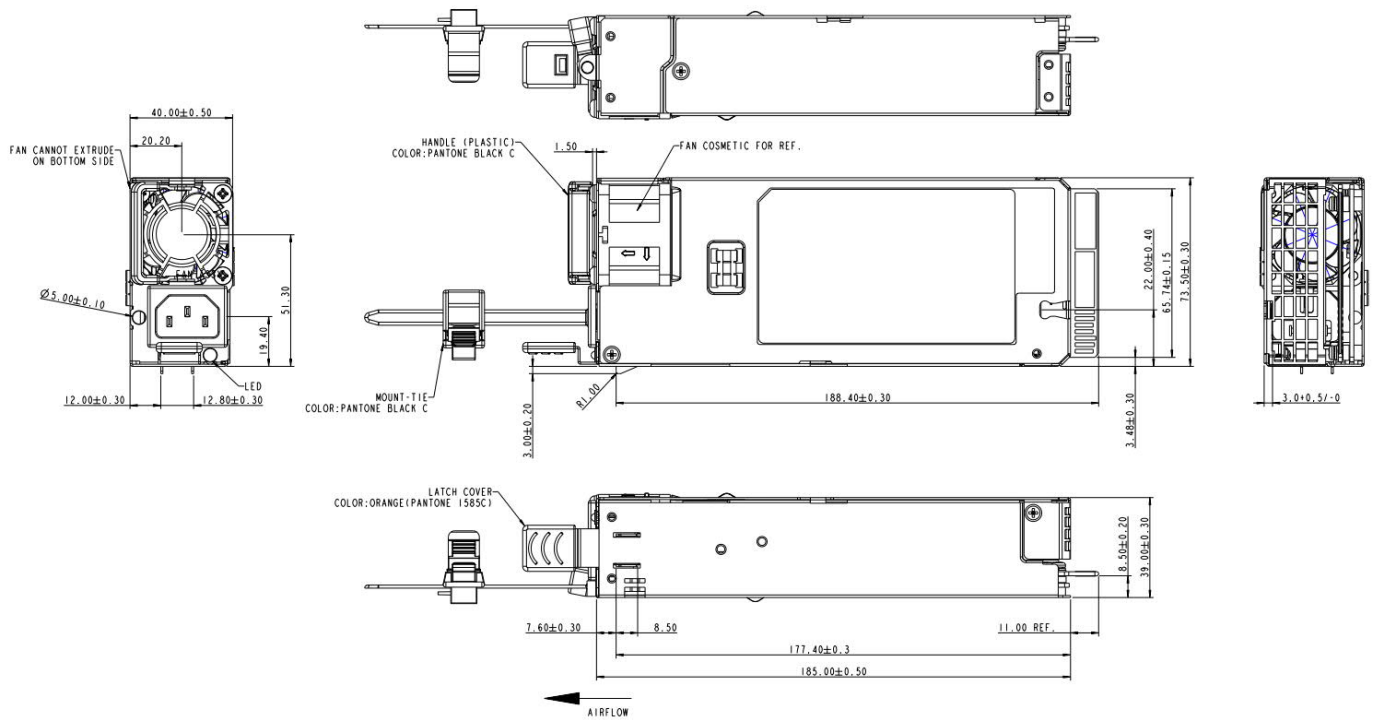
工作环境与可靠性			
项目	说明	项目	说明
工作温度	0°C ~ 55°C	MTBF	20 万小时 (评估条件: 环温 55°C, 输入电压 230Vac, 满载)
工作湿度	5% ~ 90%	ECAP 寿命	5 年 (评估条件: 环温 55°C, 输入电压 230Vac, 满载)
存储温度	-40°C ~ 85°C	风流方向	正转 (从输入到输出)
存储湿度	5% ~ 95%	海拔高度	5000 m (符合安规)

安规要求 IEC/EN 60950-1, IEC/EN62368-1 and UL/CSA62368-1 2nd Ed.		
绝缘要求	输入 / 输出	加强绝缘
	输入 / 机壳	基本绝缘
	输出 / 机壳	功能绝缘
介电强度	输入 / 输出	1500 Vac/1min (漏电流< 10mA)
	输入 / 机壳	1500 Vac/1min (漏电流< 10mA)
漏电流	0.875mA	
电磁兼容要求 (EMC)		
Radiated Emissions CISPR 22/ EN55022/ FCC Part 15	Class A / -6dB	
Conducted Emissions CISPR 22/ EN55022/ FCC Part 15	Class A / -6dB	
EN61000-3-2 Harmonics (AC Rated Input Current <=16A per phase)	Class A	
EN61000-3-3 Voltage Fluctuations and Flicker (AC Rated Input Current <=16A per phase)	Pst<=1.0 & Plt <= 0.65, dc<=3.3%, dmax<=4%, time <=500ms when d(t)>3.3%	
IEC61000-4-2 ESD	±8kV Contact, ±15kV Air	
IEC61000-4-3 Radiated Immunity	Performance Criteria A required	

## 光宝 1300W CRPS 电源

IEC61000-4-4 EFT (5kHz and 100kHz repetition rates)	0.5kV, Performance Criteria A required
EC61000-4-5 Surge (For NEBS requirement)	±2.0 kV CM/2ohm, ±2.0 kV DM/2ohm, Criteria A
IEC61000-4-6 Conducted Immunity	Performance Criteria A required.
IEC61000-4-11 Voltage dips, short interruptions and voltage variations immunity tests	Requirements for Voltage Dips and Short Interruptions as specified in EN55024, CISPR 24, EN300386, and EN61000-6-1.

### 机构尺寸与外观:



PIN	SIGNAL NAME	PIN	SIGNAL NAME
A1~A9	GND	B1~B9	GND
A10~A18	+12V	B10~18	+12V
A19	SDA	B19	A0
A20	SCL	B20	A1
A21	PSON	B21	I2VSB/RESERVED
A22	SMB-ALERT	B22	CR_1
A23	RETURN_S	B23	I2VLS
A24	+12VRS	B24	-PS_PRESENT
A25	PWOK	B25	VIN_GOOD

TOLERANCE OF ALL DIMENSIONS ARE ± 0.25 MM UNLESS OTHERWISE SPECIFIED